

GeR

La Radiologie Vétérinaire,
Notre métier

Canix 150 Computer



GeR-International

1 rue de Bourgogne 89140 CUY France

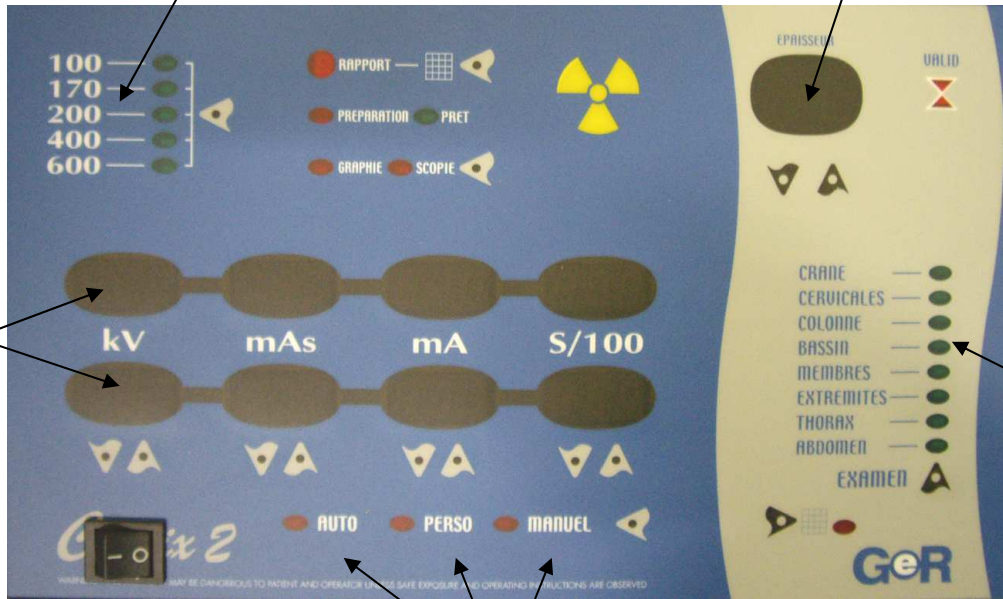
Standard : 33 (0) 3-86-64-07-31 Fax : 33 (0) 3-86-65-90-03

E-mail : contact@ger-int.com

Site Web : www.ger-int.com

Sélection de la rapidité des écrans

Programmation de l'épaisseur de la partie à radiographier



Zone des afficheurs digitaux

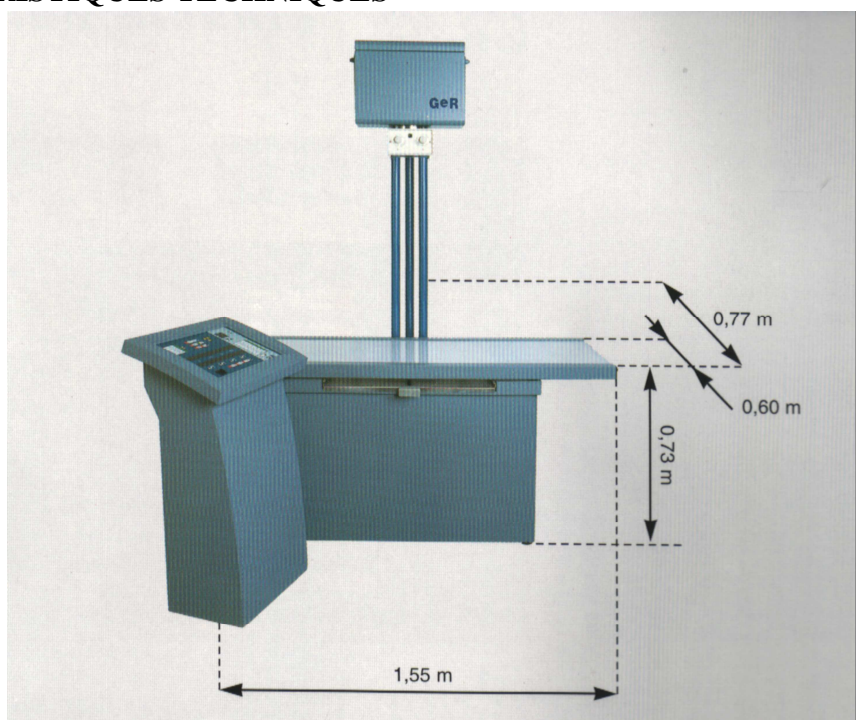
Sélection de la partie à radiographier

Sélection du mode de fonctionnement :

- **Automatique** : détermine les constantes
- **Personnel** : afin de programmer vos propres constantes
- **Manuel** : débrayage de l'automatisme

CARACTERISTIQUES TECHNIQUES

- Puissance 15KW
- Anode fixe
- Foyer 3mm
- Tension d'alimentation 230V / 380V
- Intensité max 150mA
- Tension max 106kV
- Distance focale 100cm
- Temps d'exposition 1/100s
- Réglage par 2kV
- Programme anatomique 1024 cas programmés
- Programme personnel et manuel



GeR-International
 1 rue de Bourgogne 89140 CUY France
 Standard : 33 (0) 3-86-64-07-31 Fax : 33 (0) 3-86-65-90-03
 E-mail : contact@ger-int.com Site Web : www.ger-int.com